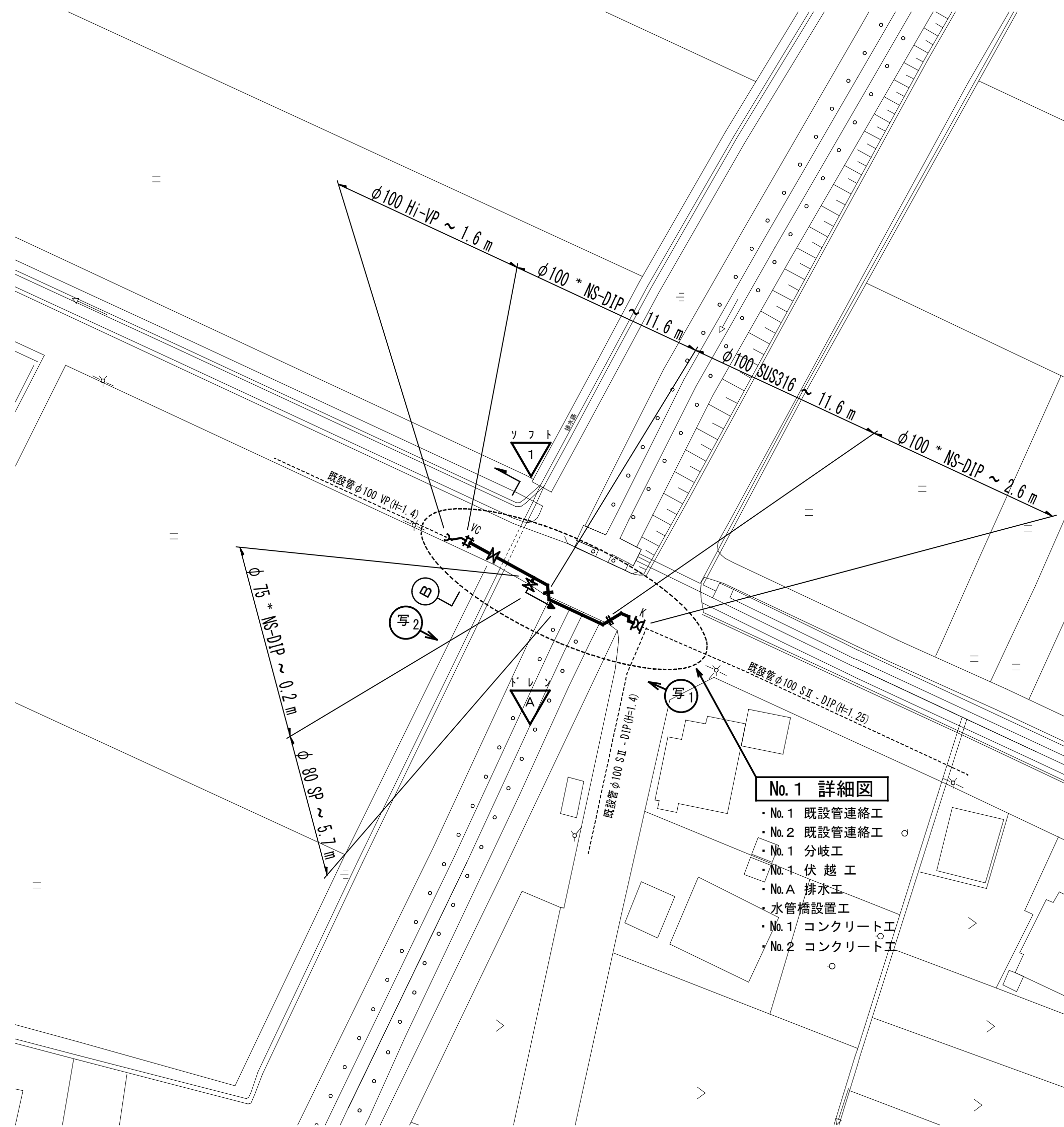


布設平面図

S=1/500

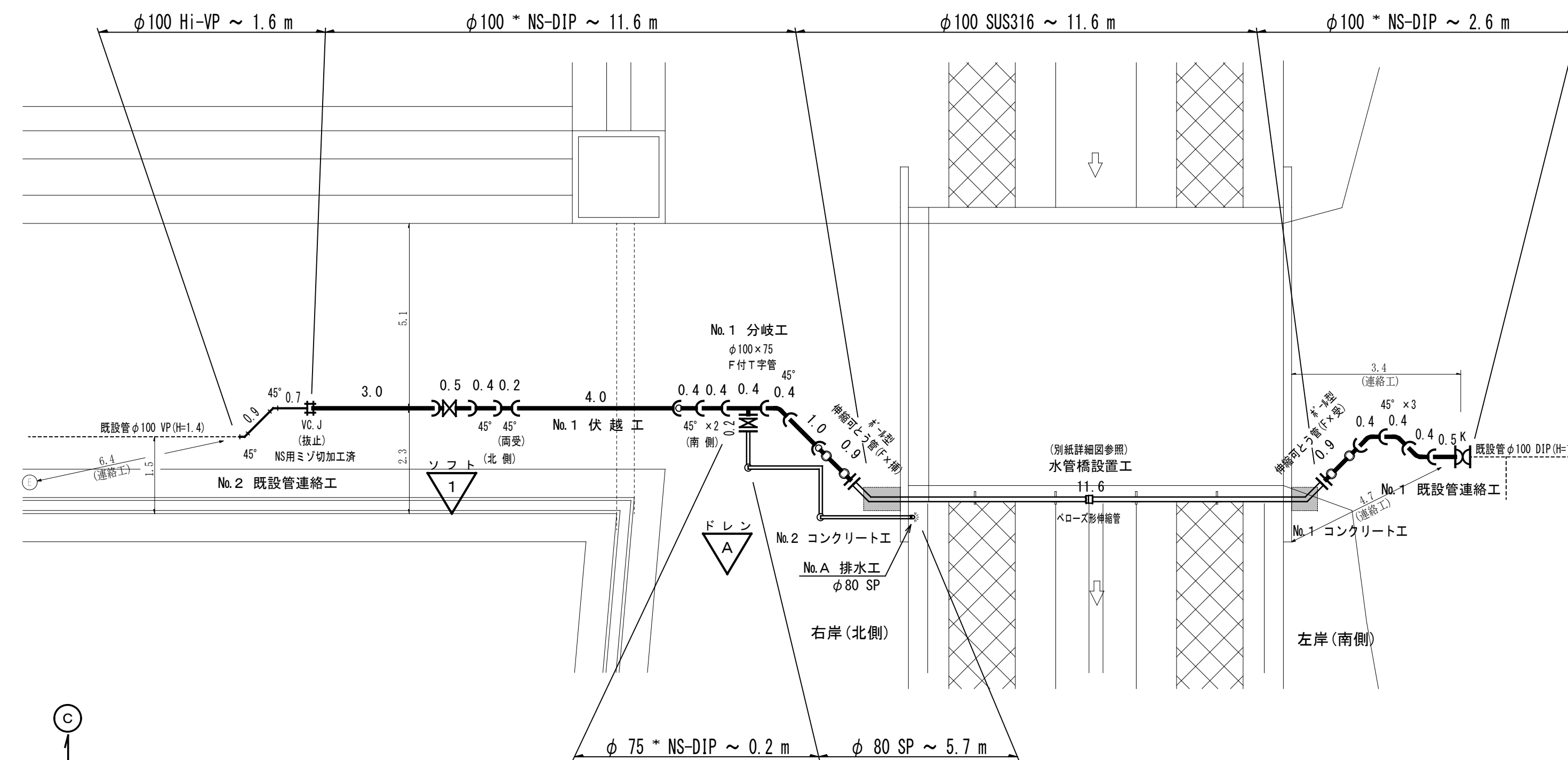


No.1 詳細図

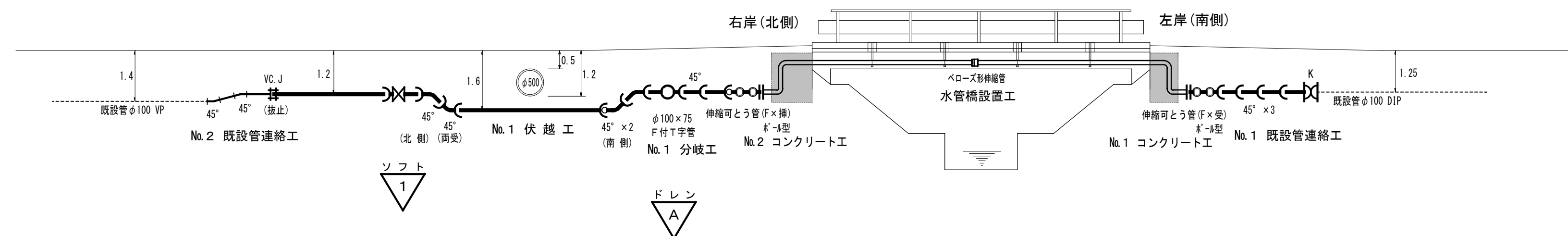
- ・No.1 既設管連絡工
- ・No.2 既設管連絡工
- ・No.1 分岐工
- ・No.1 伏越工
- ・No.A 排水工
- ・水管橋設置工
- ・No.1 コンクリート工
- ・No.2 コンクリート工

No.1 詳細図

連絡工 オフセット図
S=1/100

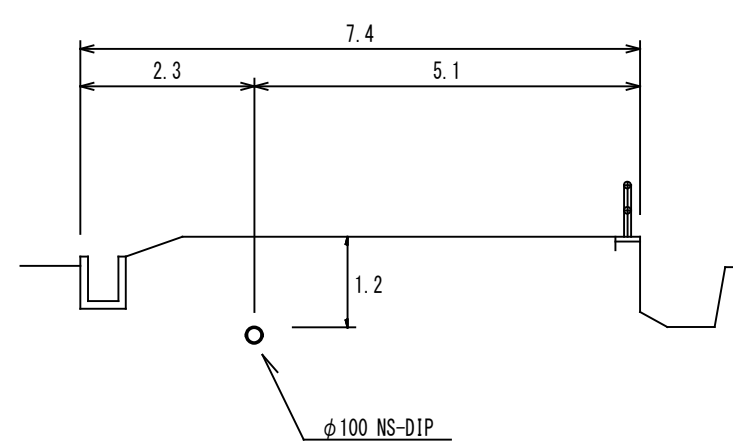


C-C' 側面図



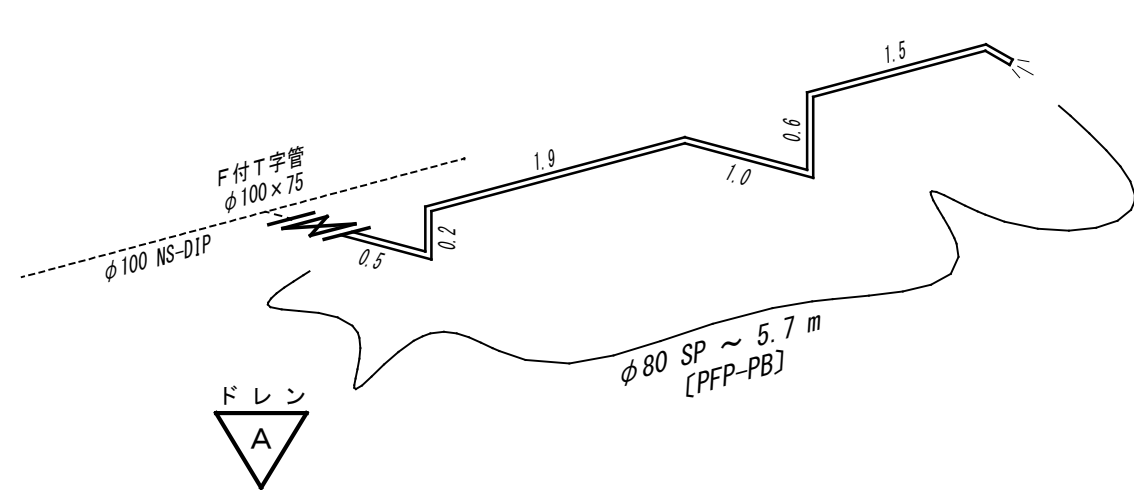
B 断面図

S=1/100



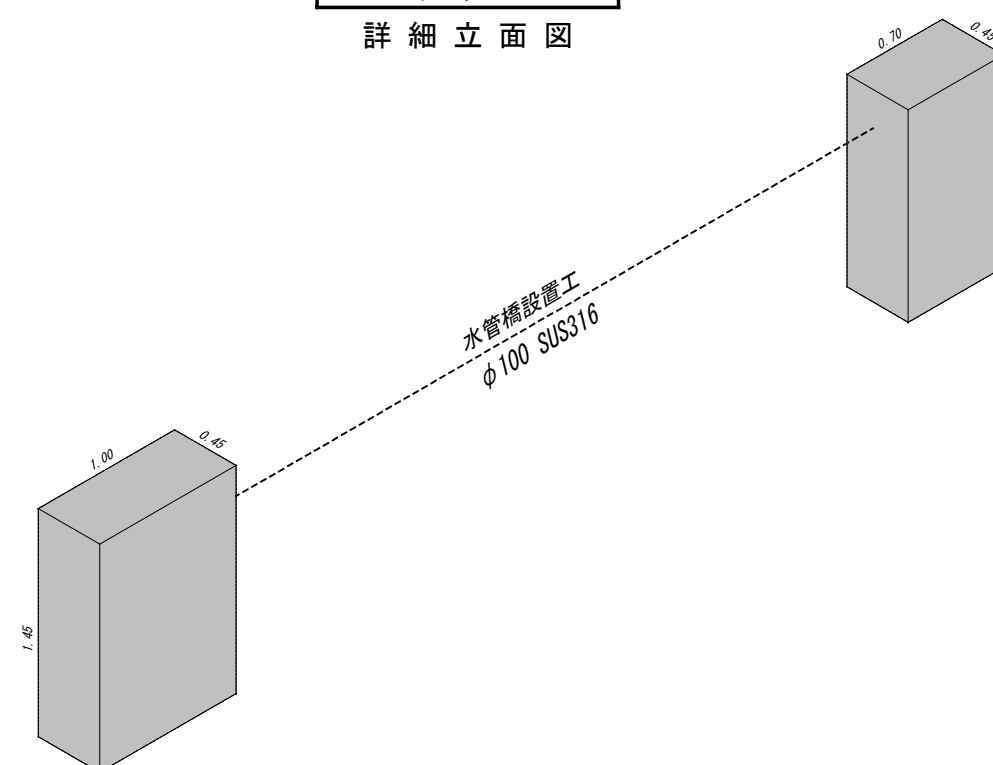
No.A 排水工

立面図



コンクリート工

詳細立面図

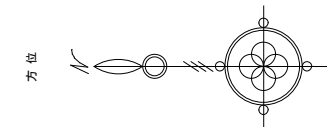


左岸(南側)
No.1 コンクリート工
450×700×1350H
(種別:18-8-40)

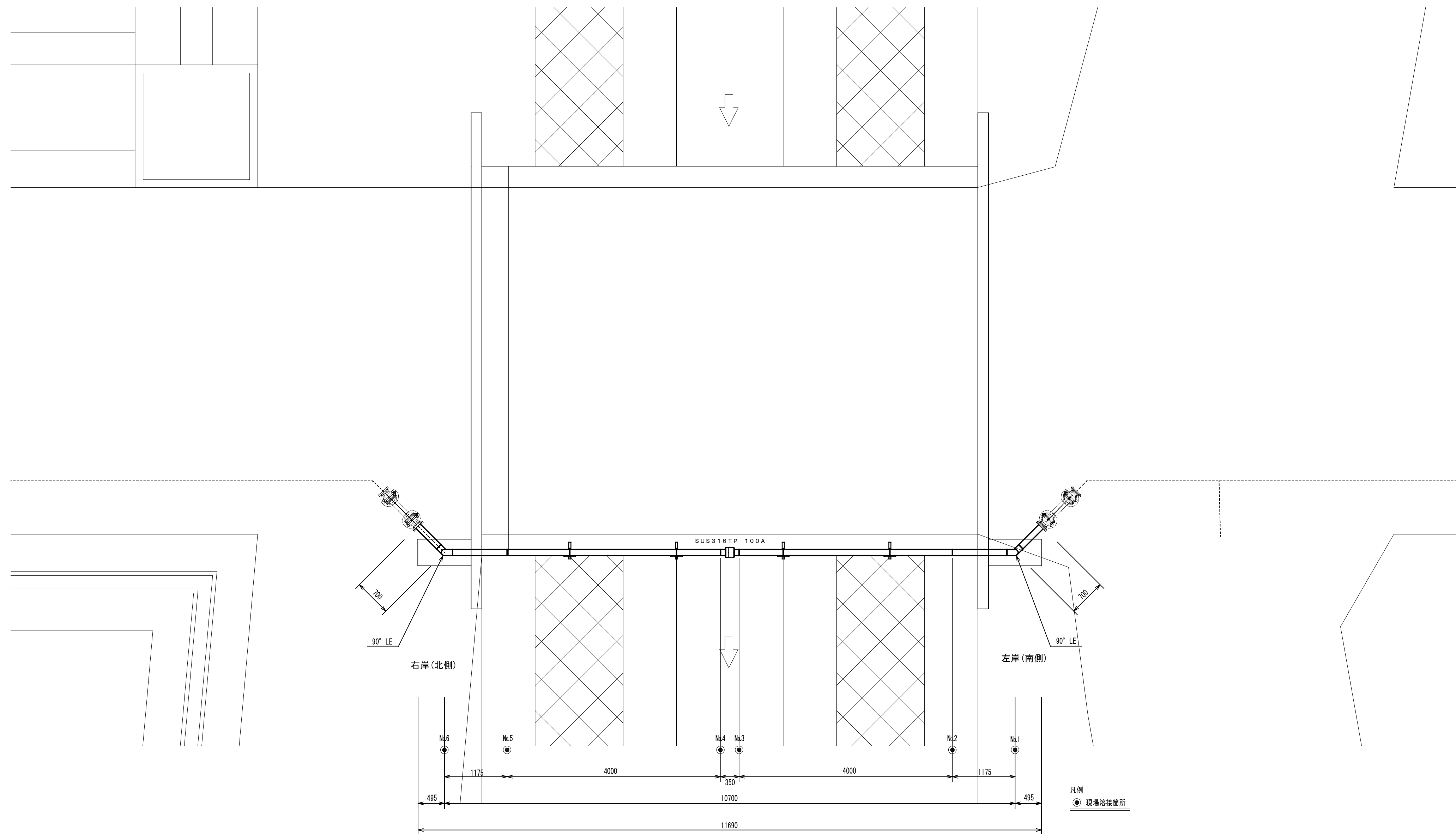
* 内面エポキシ樹脂粉体管使用
鑄鉄管は全てポリエチレンスリーブ巻き

口 径	D I P		SUS	V P	計	消 火 栓	空 気 弁	仕 切 弁
	耐 震 形	そ の 他						
φ100	14.2		11.6	1.6	27.4			1
φ75	0.2				0.2			1
(φ80)			5.7		5.7			

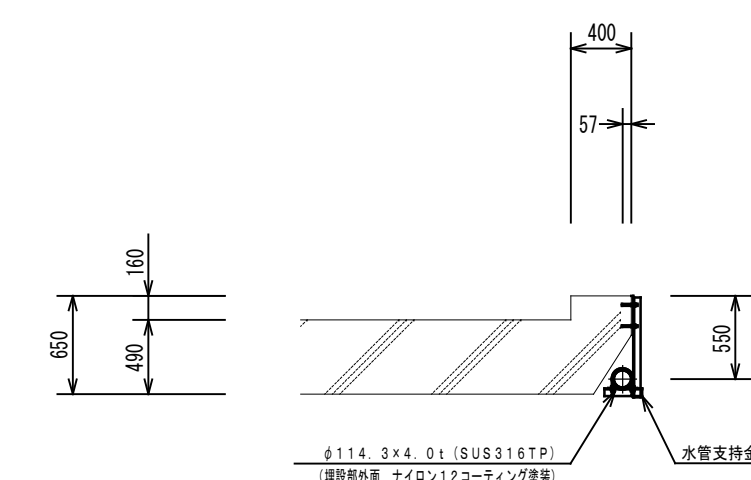
富 山 市		中 沖 地 内	
件 名	中沖地区配水管布設替(その1)工事		
種 別	布設平面図・詳細図・側面図・立面図		
縮 尺	図 示	枚 数	2枚/内1
施 工 者	株 式 会 社 タ ニ カ ワ		
完 成	平 成 2 5 年 2 月 8 日		



平面図 S=1:50

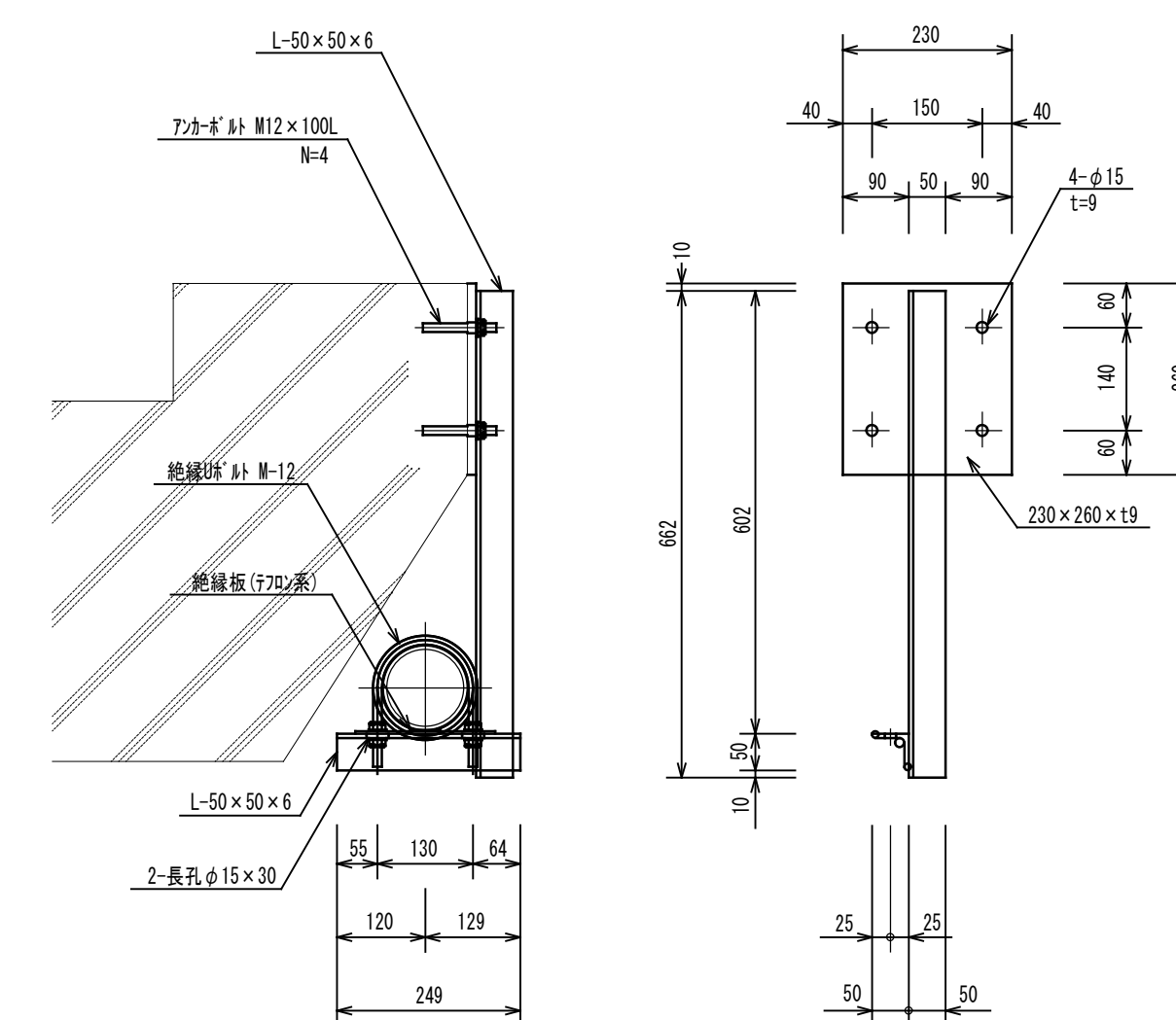


断面図 S=1:50

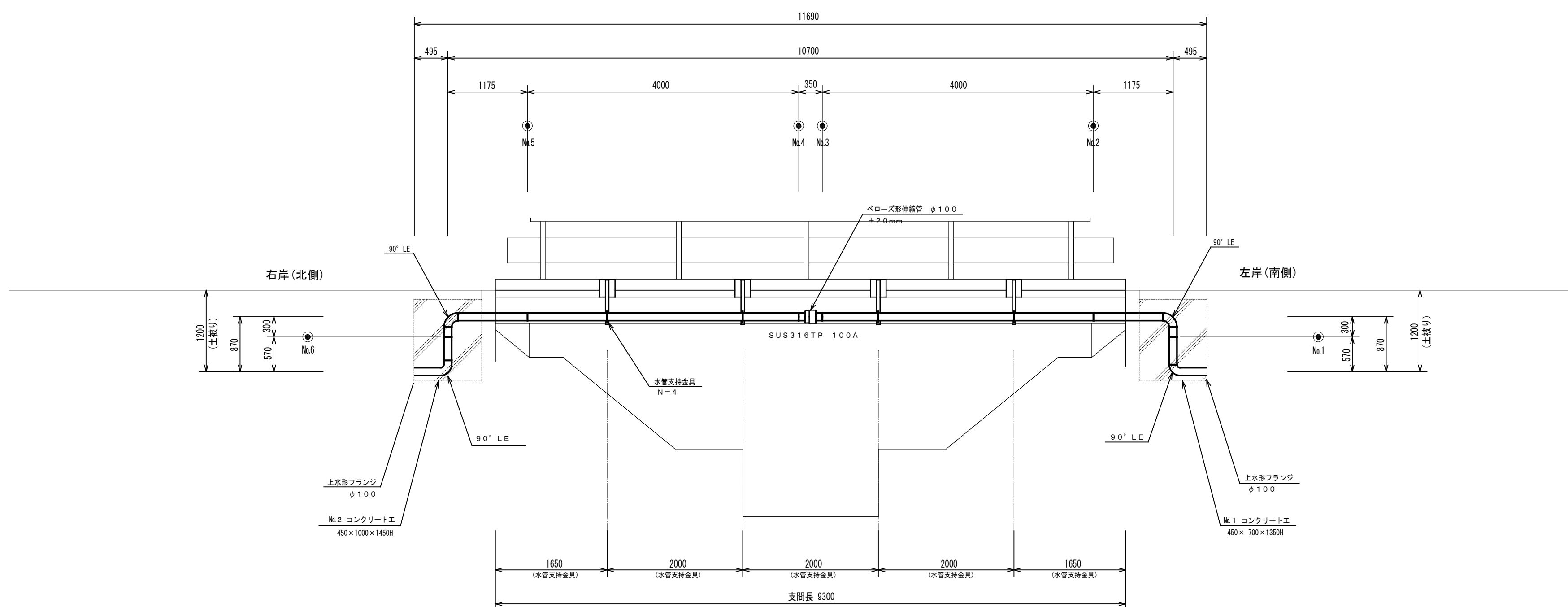


水管支持金具 S=1:10

材質: SUS304



側面図 S=1:50



富山市	中沖	地内
件名	中沖地区配水管布設替(その1)工事	
種別	水管橋設置工詳細図	
縮尺	図示	枚数 2枚/内2
施工者	株式会社 タニカワ	
完成	平成25年 2月 8日	