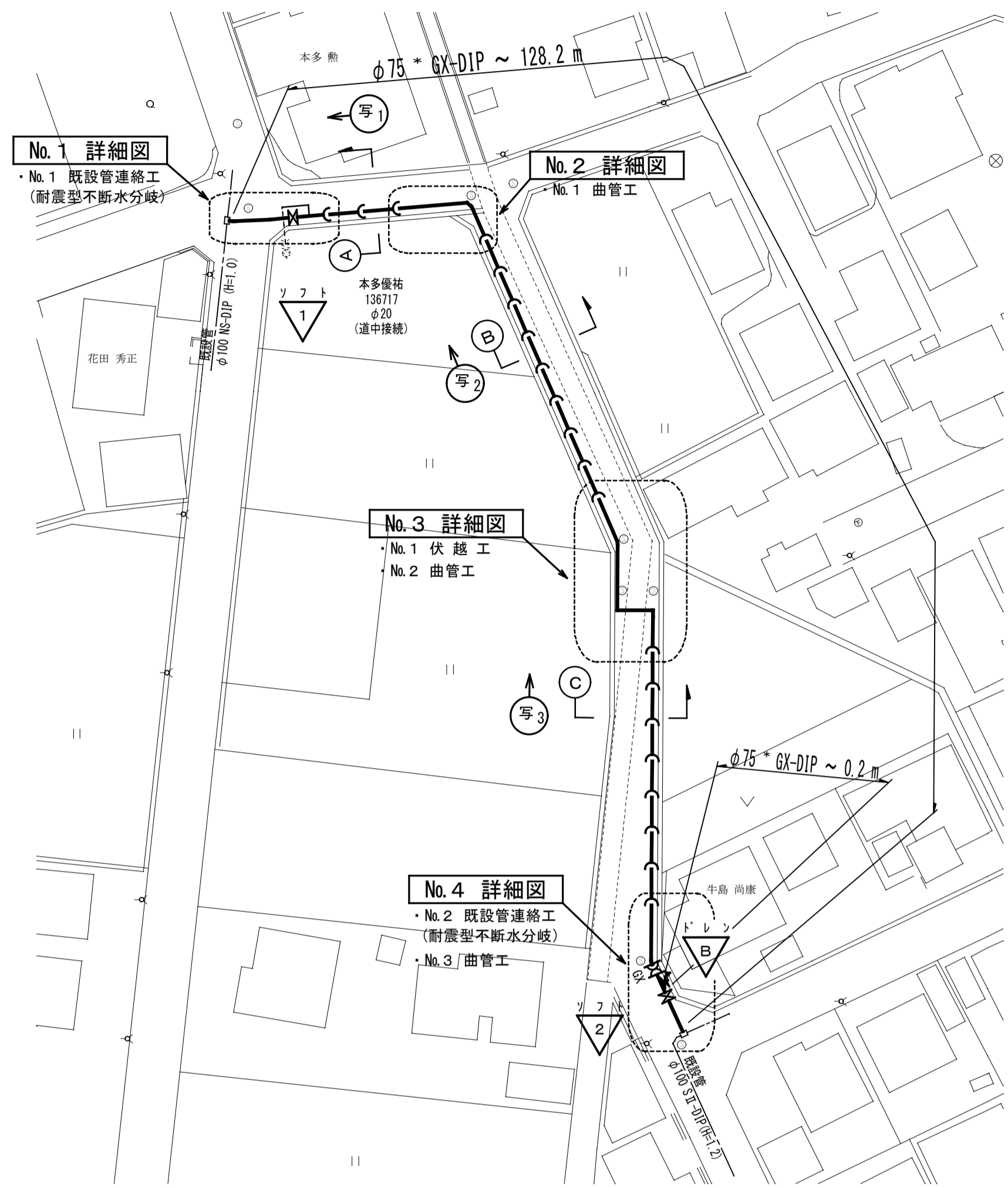
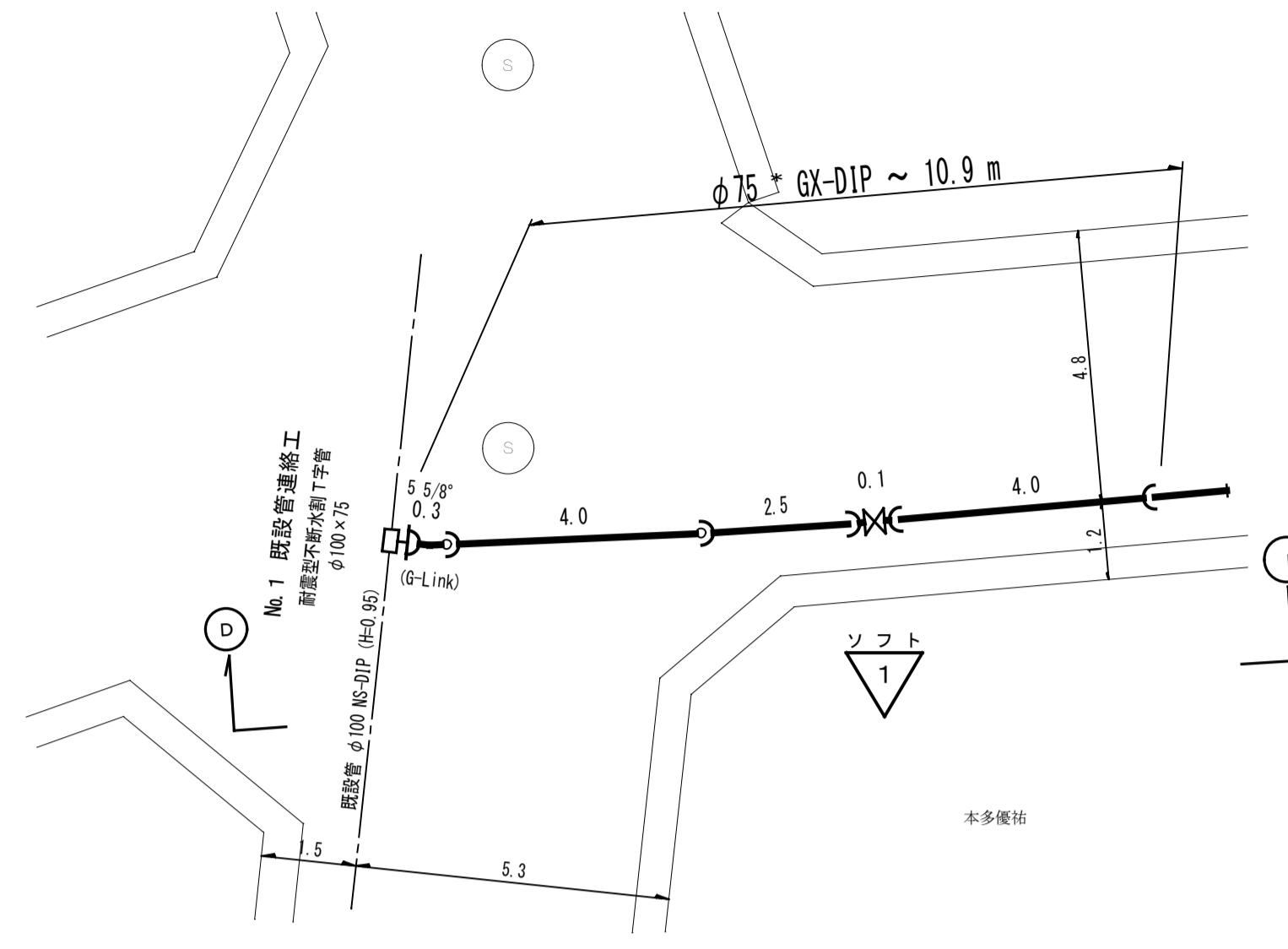


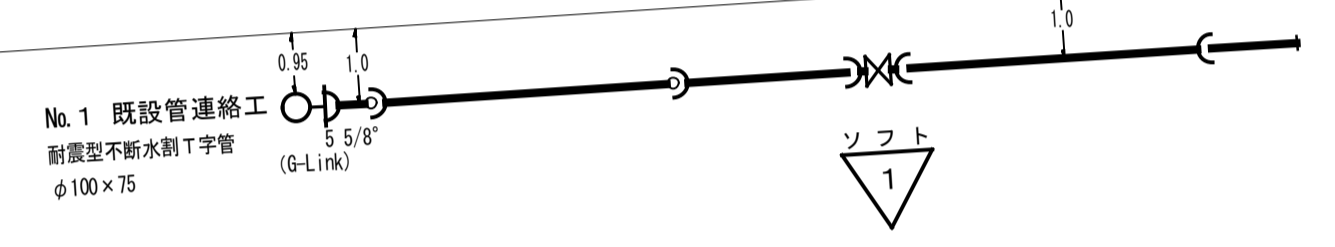
布設平面図
S=1/500



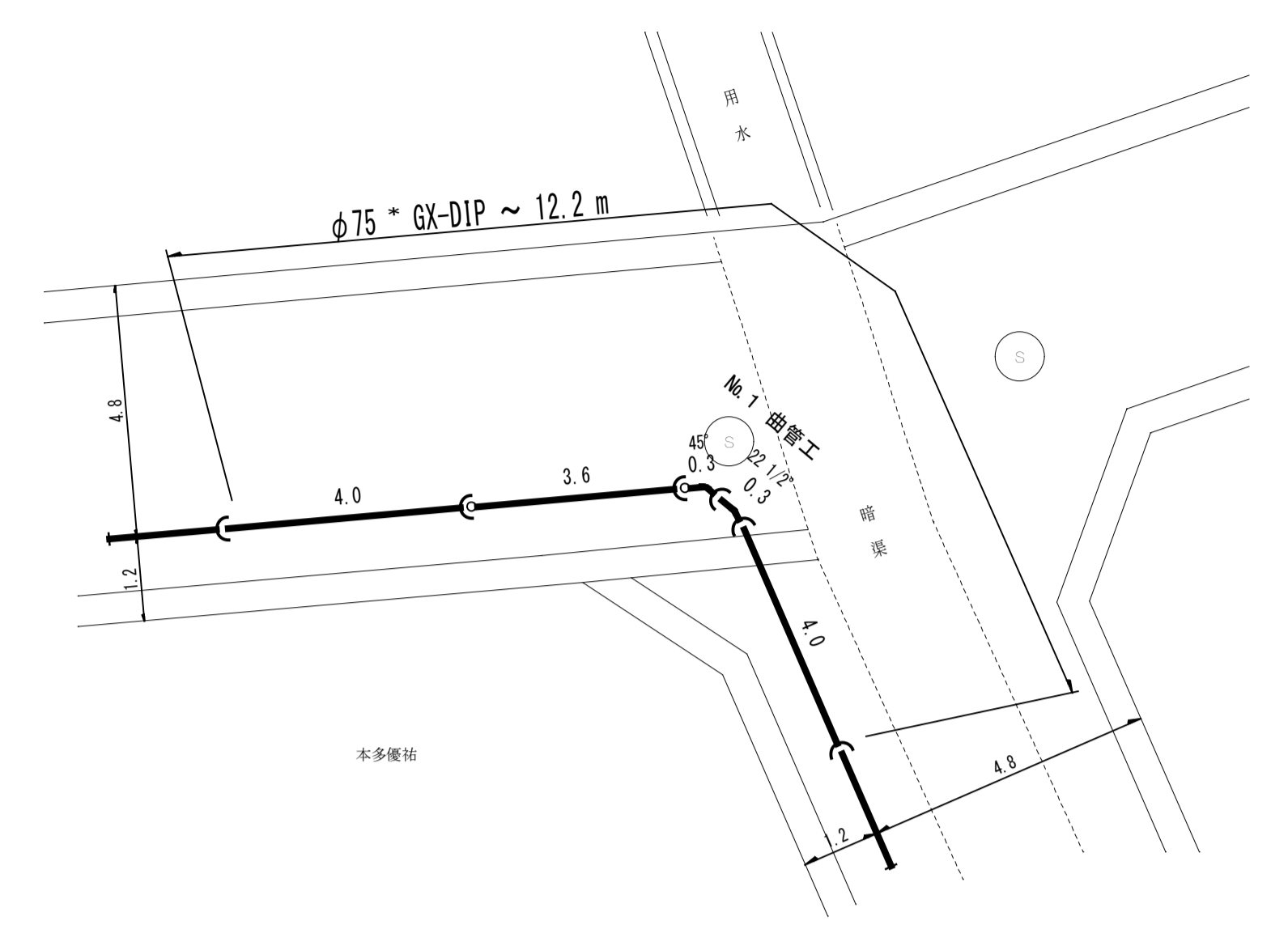
No.1 詳細図
S=1/100



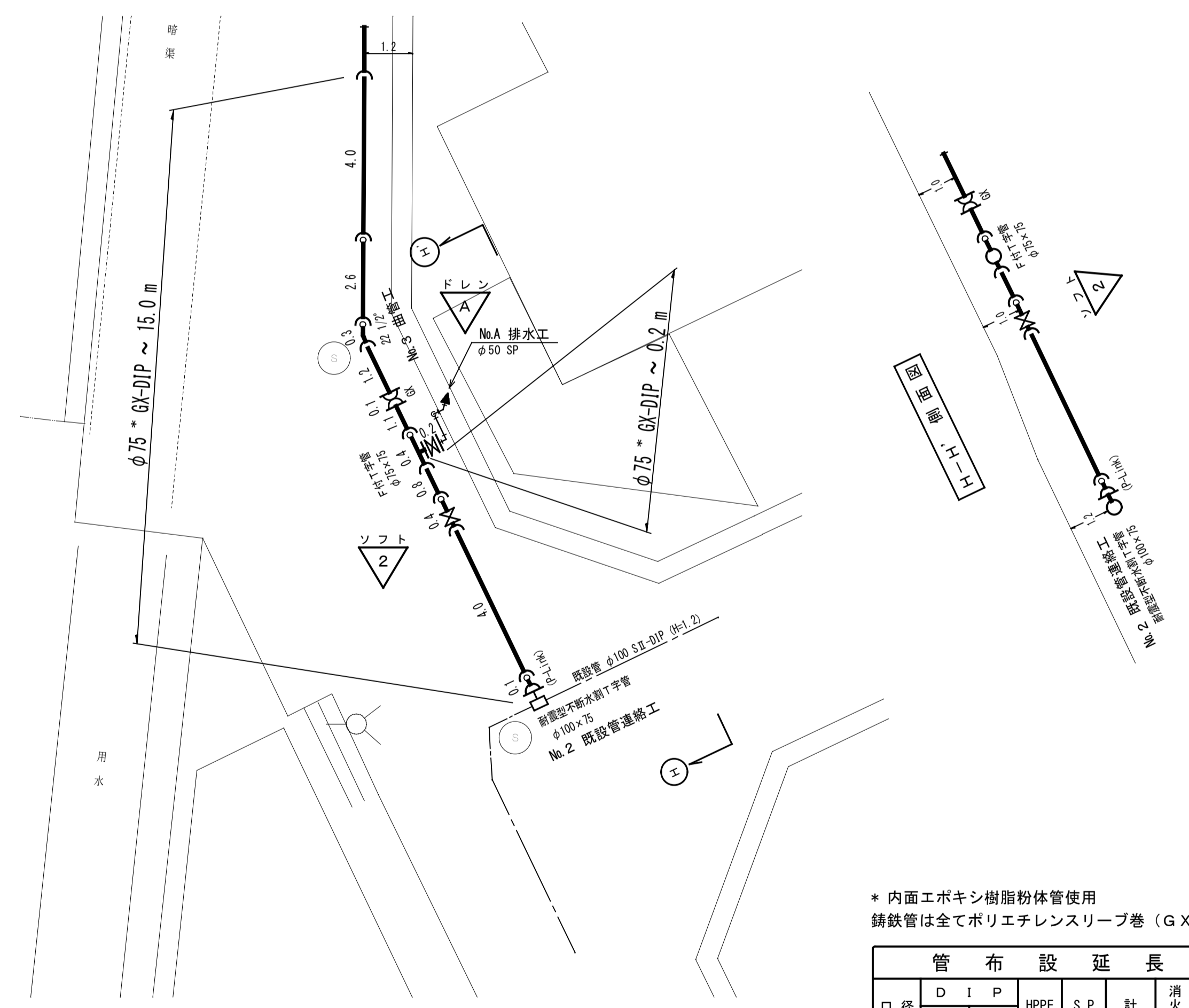
D-D' 側面図



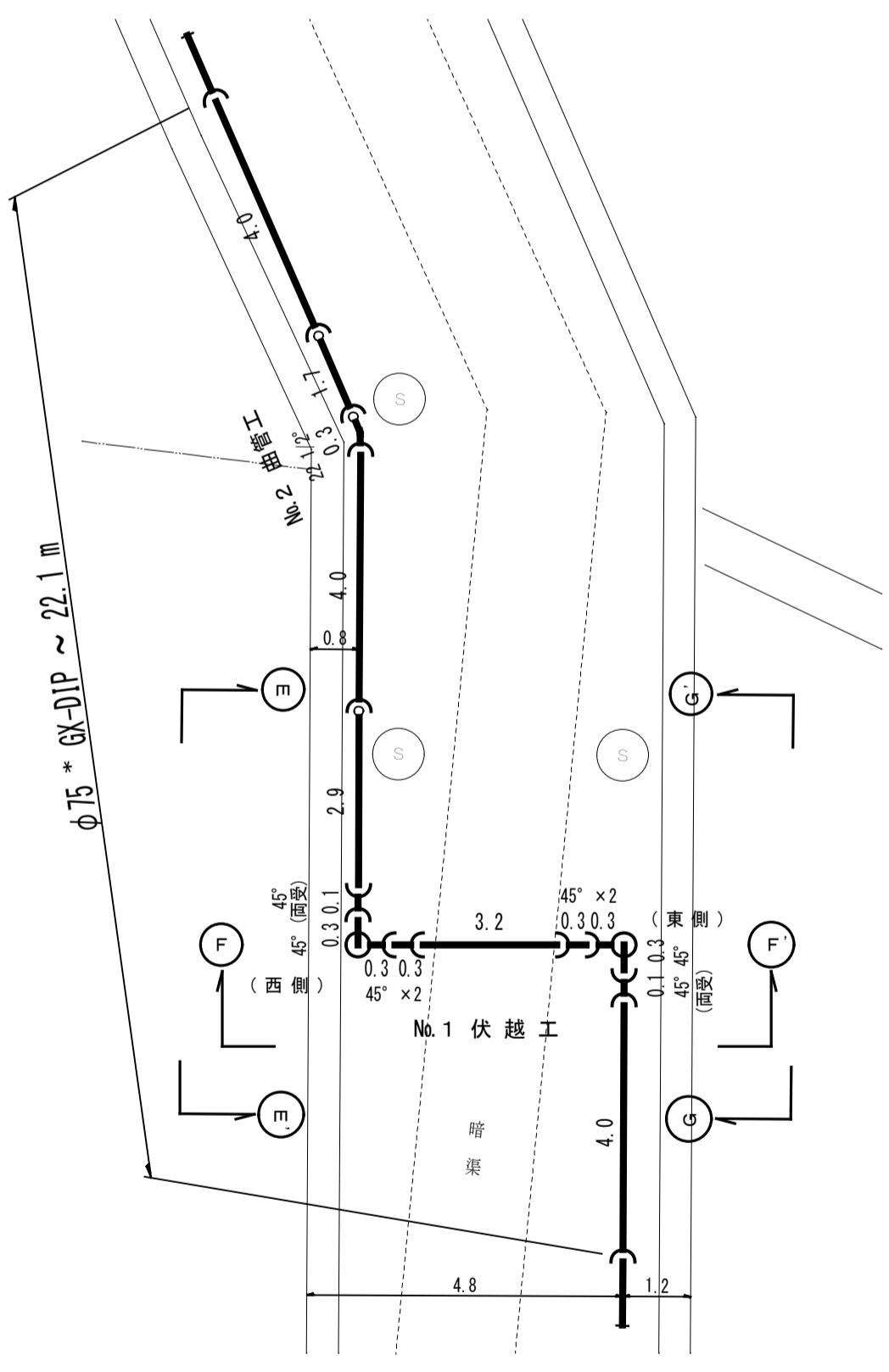
No.2 詳細図
S=1/100



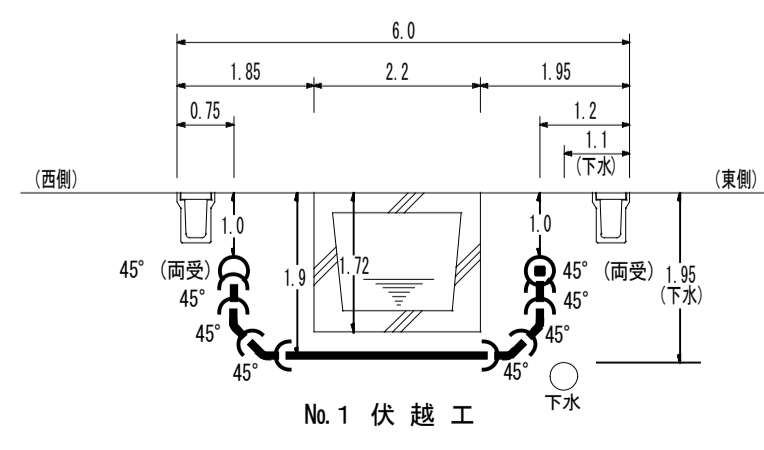
No.4 詳細図
S=1/100



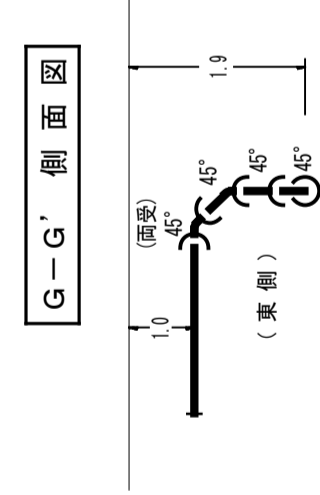
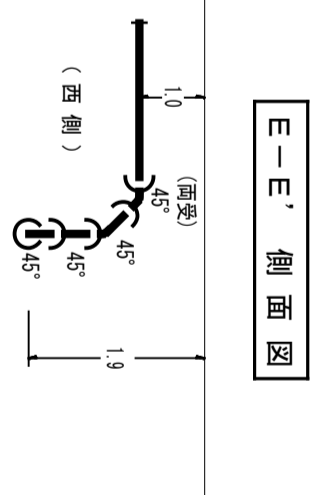
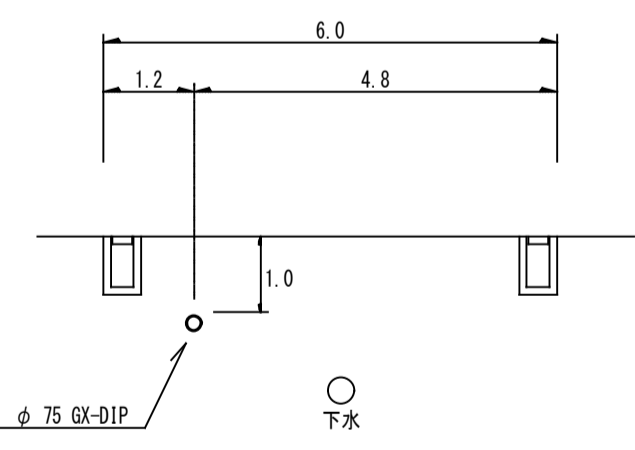
No.3 詳細図
S=1/100



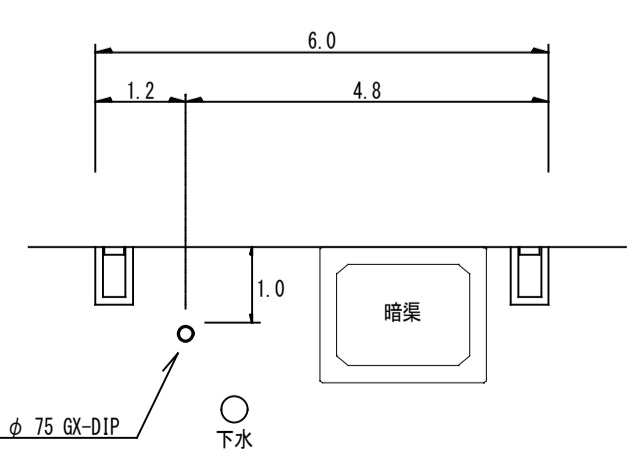
F-F' 側面図



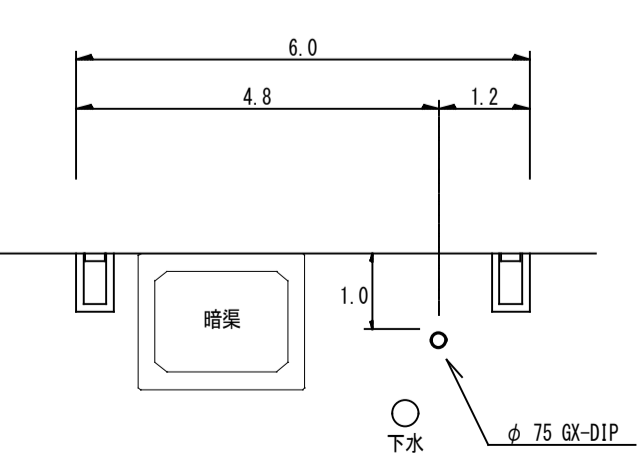
A 断面図
S=1/100



B 断面図
S=1/100



C 断面図
S=1/100



* 内面エポキシ樹脂粉体管使用
 鋳鉄管は全てポリエチレンスリーブ巻 (GX形を除く)

口径	DIP	HPPE	SP	計	消火栓	空気弁	仕切弁
φ75	128.4			128.4			3
φ50			2.1	2.1			

富山市	天正寺外	地内
件名	天正寺地区配水管布設(その1)工事	
種別	平面図・詳細図・断面図・側面図・立面図・取付管図	
縮尺	図示	枚数 1枚/内1
施工者	株式会社 タニカワ	
完成	平成28年 7月 1日	