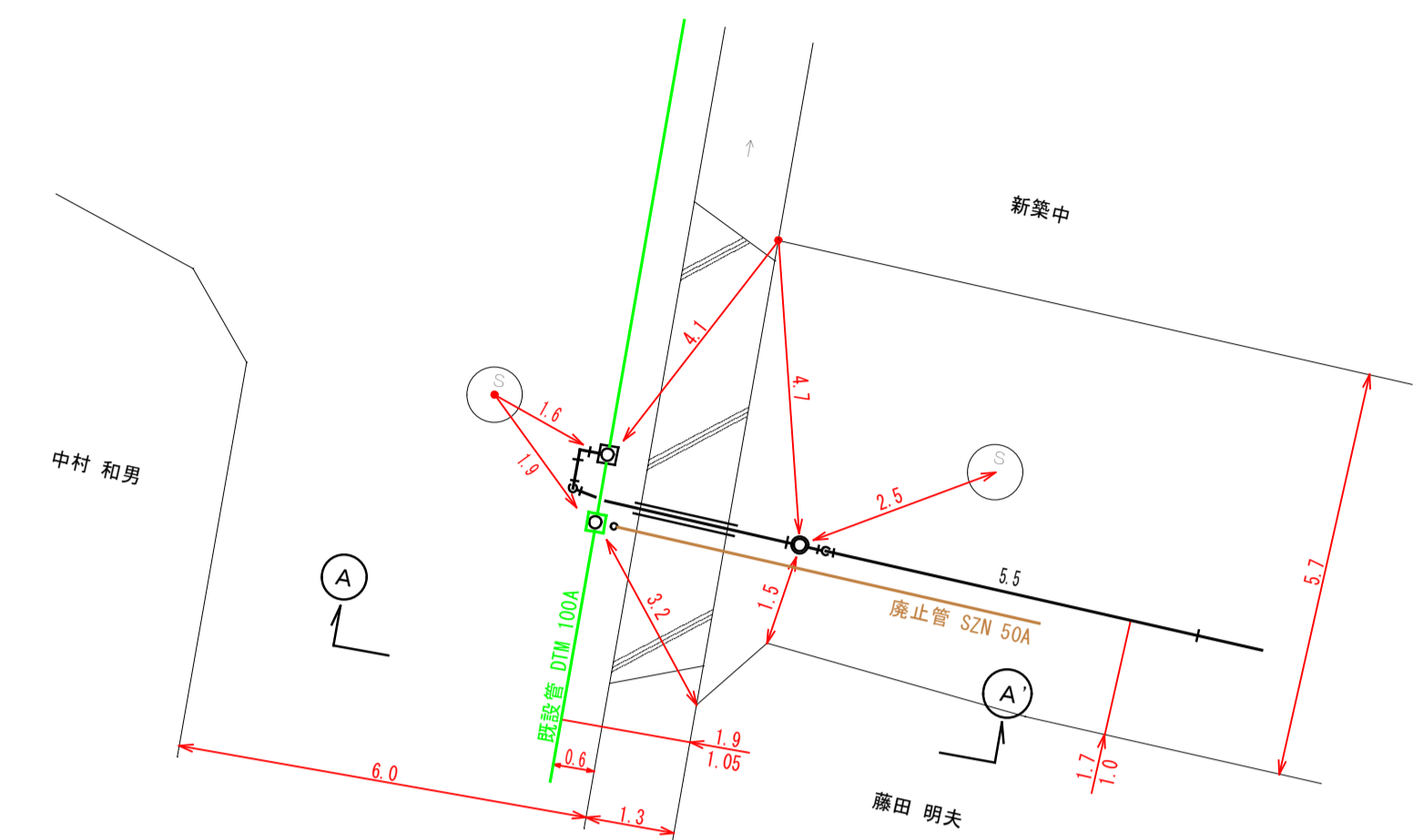


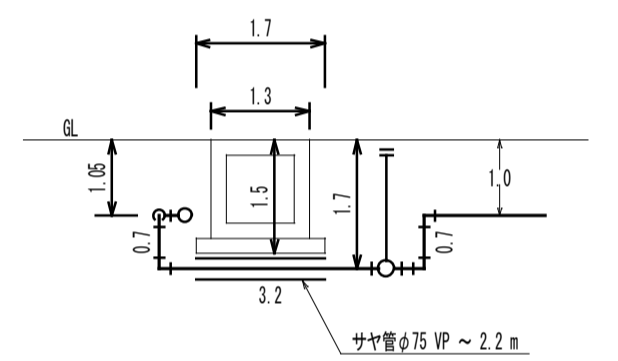
布設平面図
S=1/500



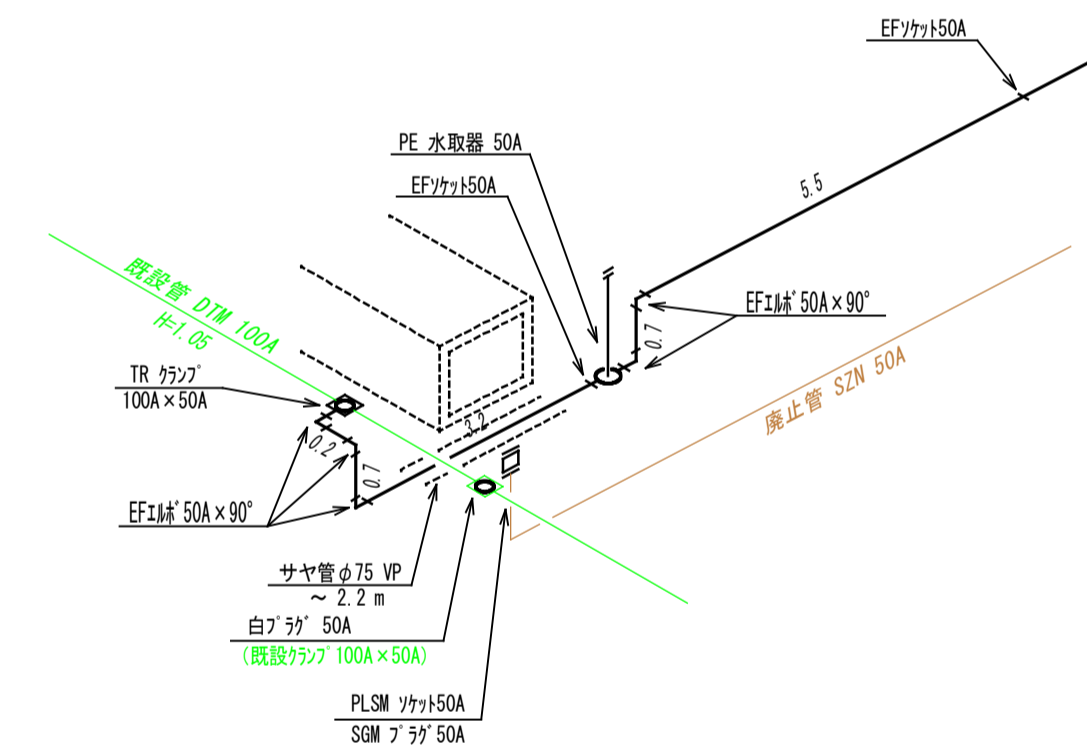
No.1 オフセット図
Free



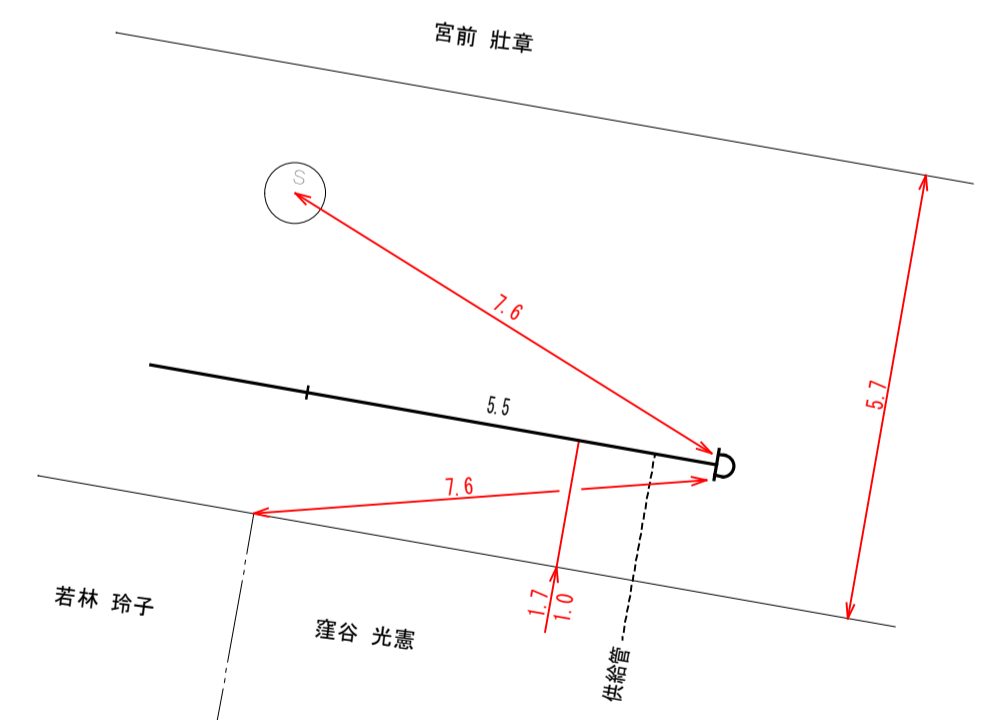
A-A' 断面図



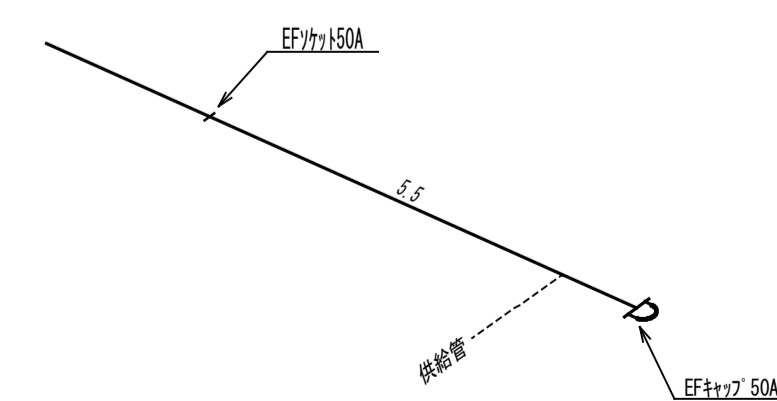
No.1 詳細図
Free



No.2 オフセット図
Free

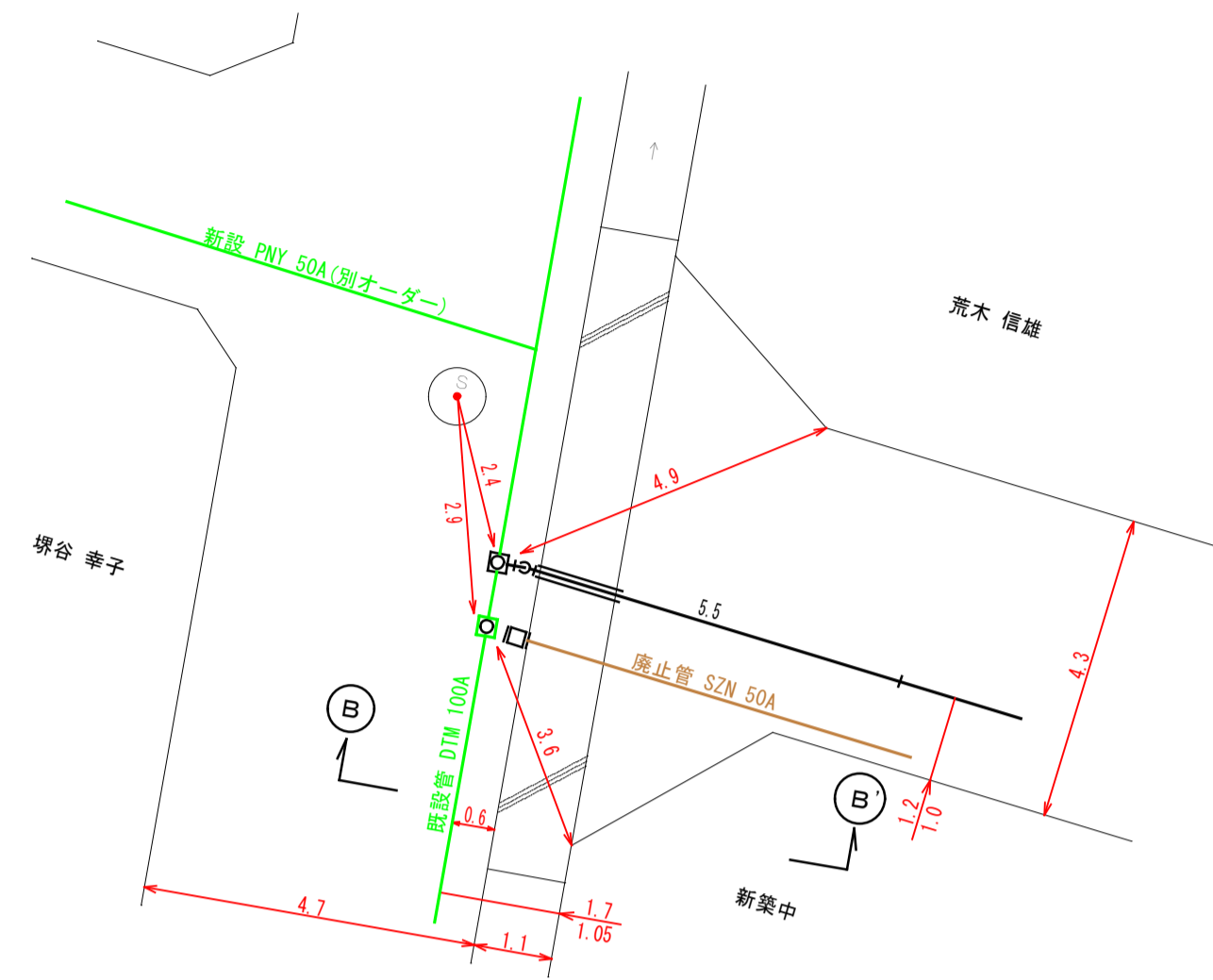


No.2 詳細図
Free

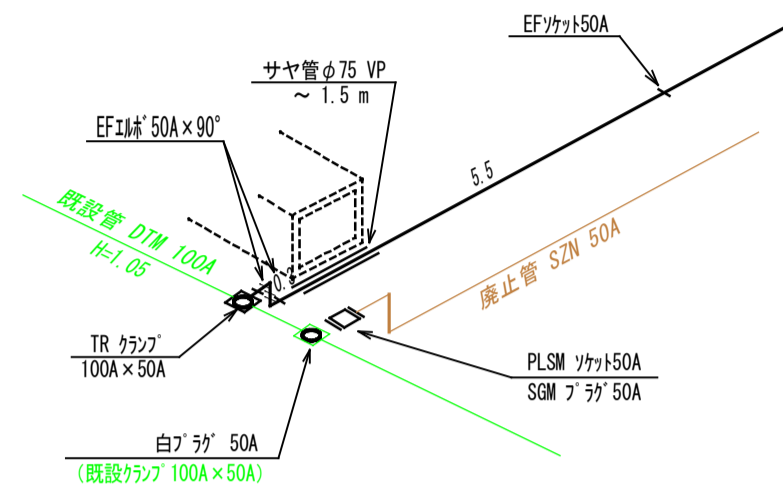


施工業者	Jw_club.net		
工事場所	Jw_club.net		
図面名称	平面図 詳細図	整理番号	Jw_club.net
図示		3 枚中	1 番
尺度	検印	設計	製図
Jw_club.net			

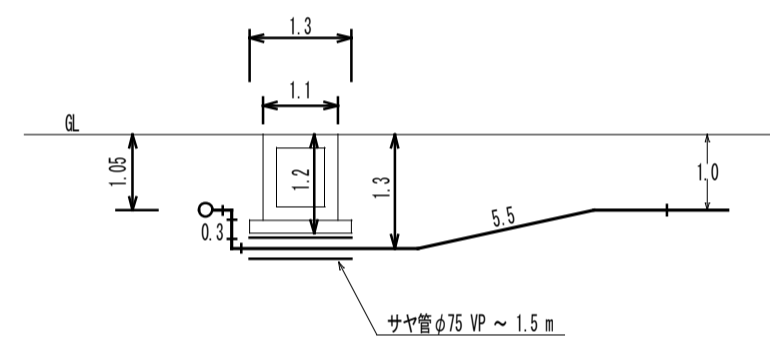
No.3 オフセット図



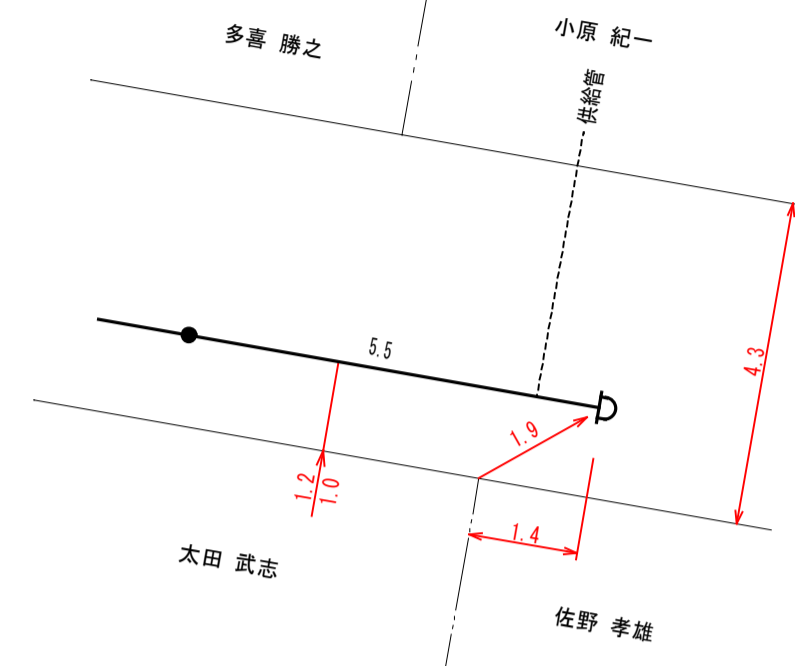
No.3 詳細図



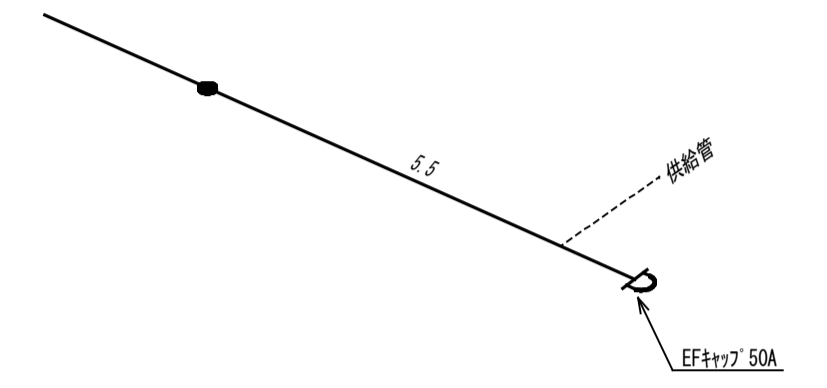
B-B' 断面図



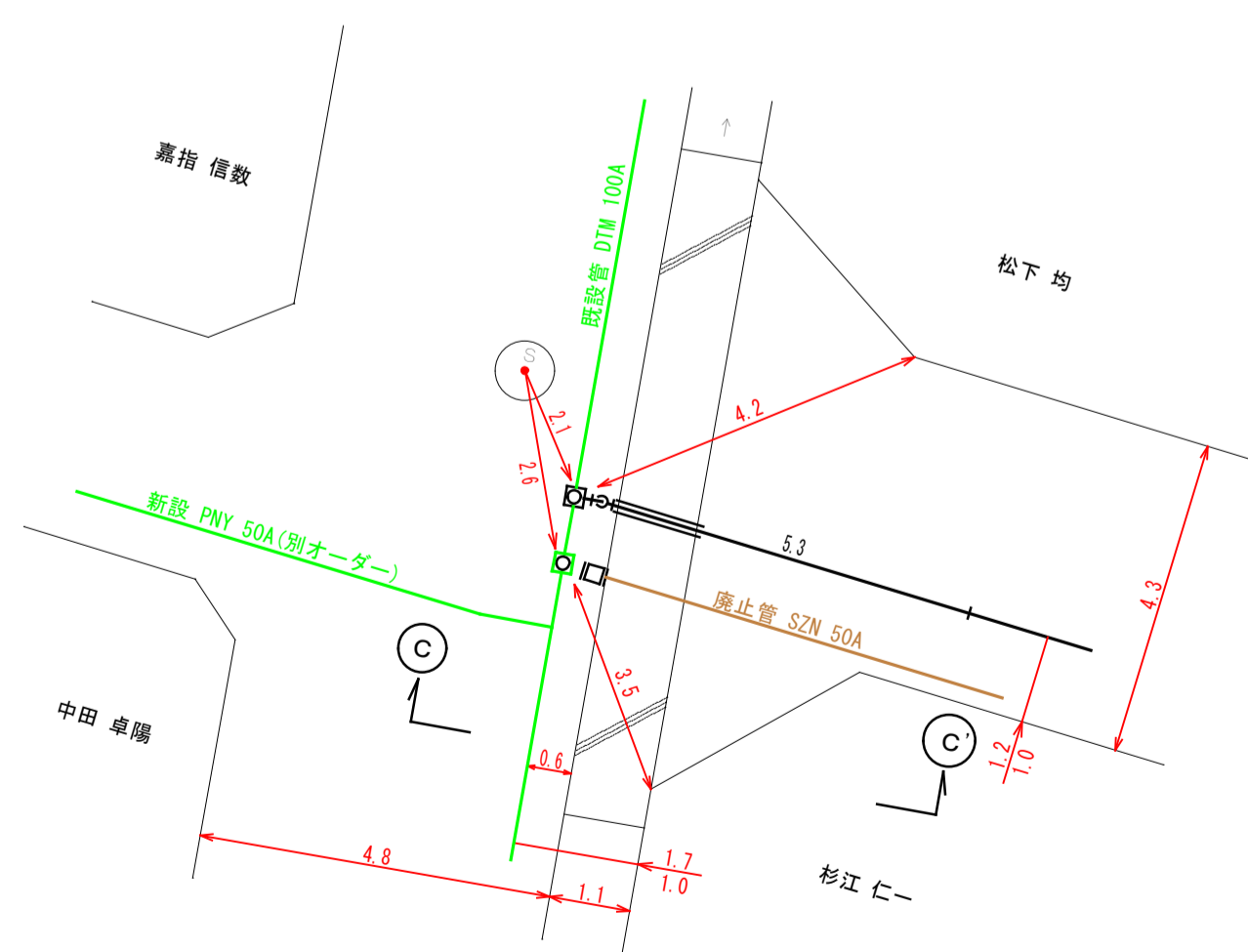
No.4 オフセット図



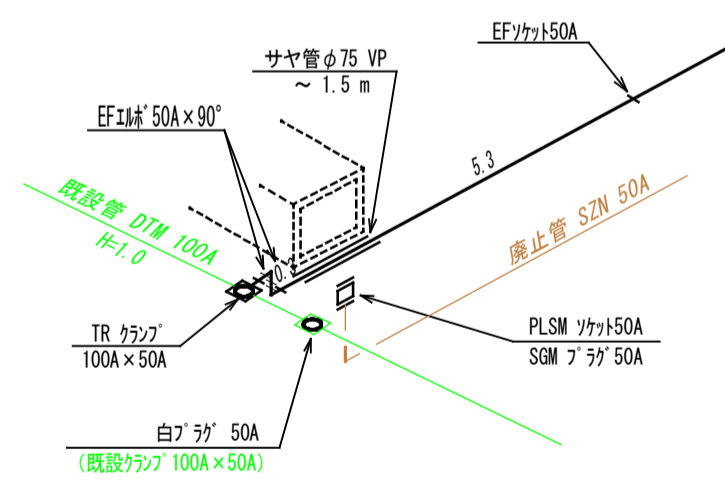
No.4 詳細図



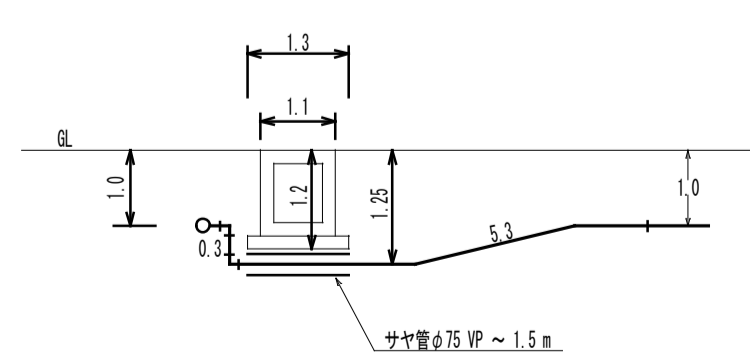
No.5 オフセット図



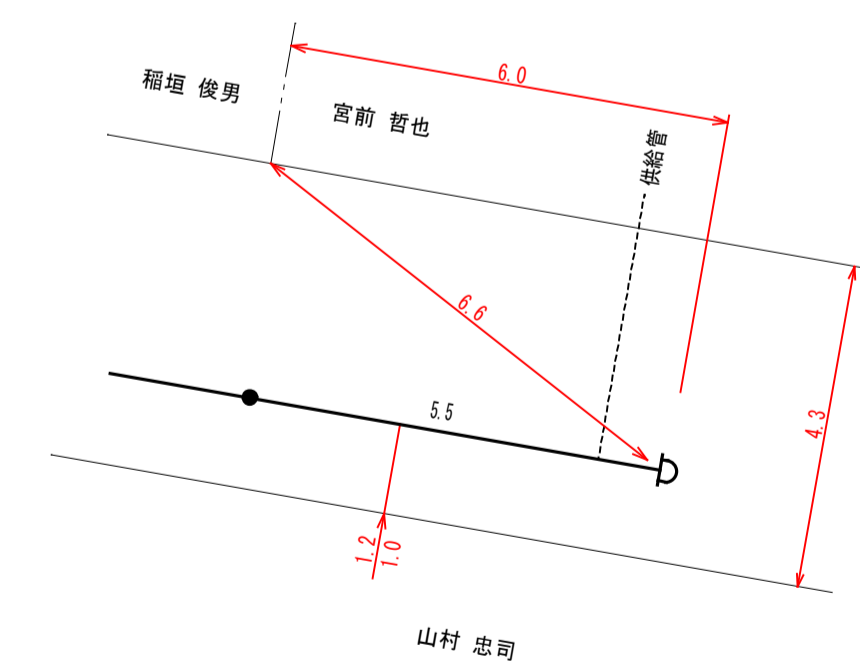
No.5 詳細図



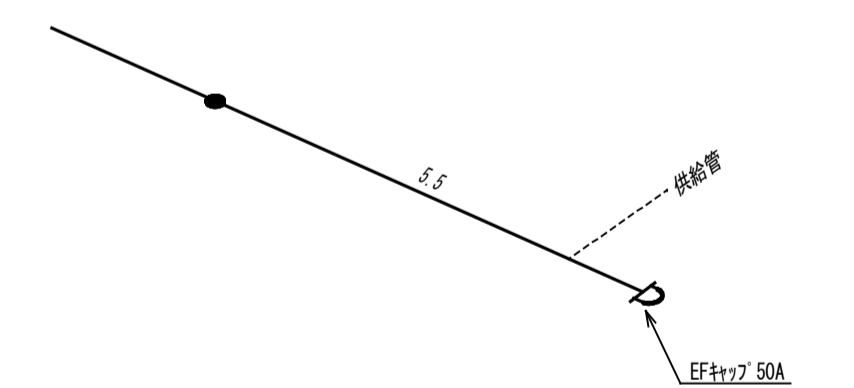
C-C' 断面図



No.6 オフセット図

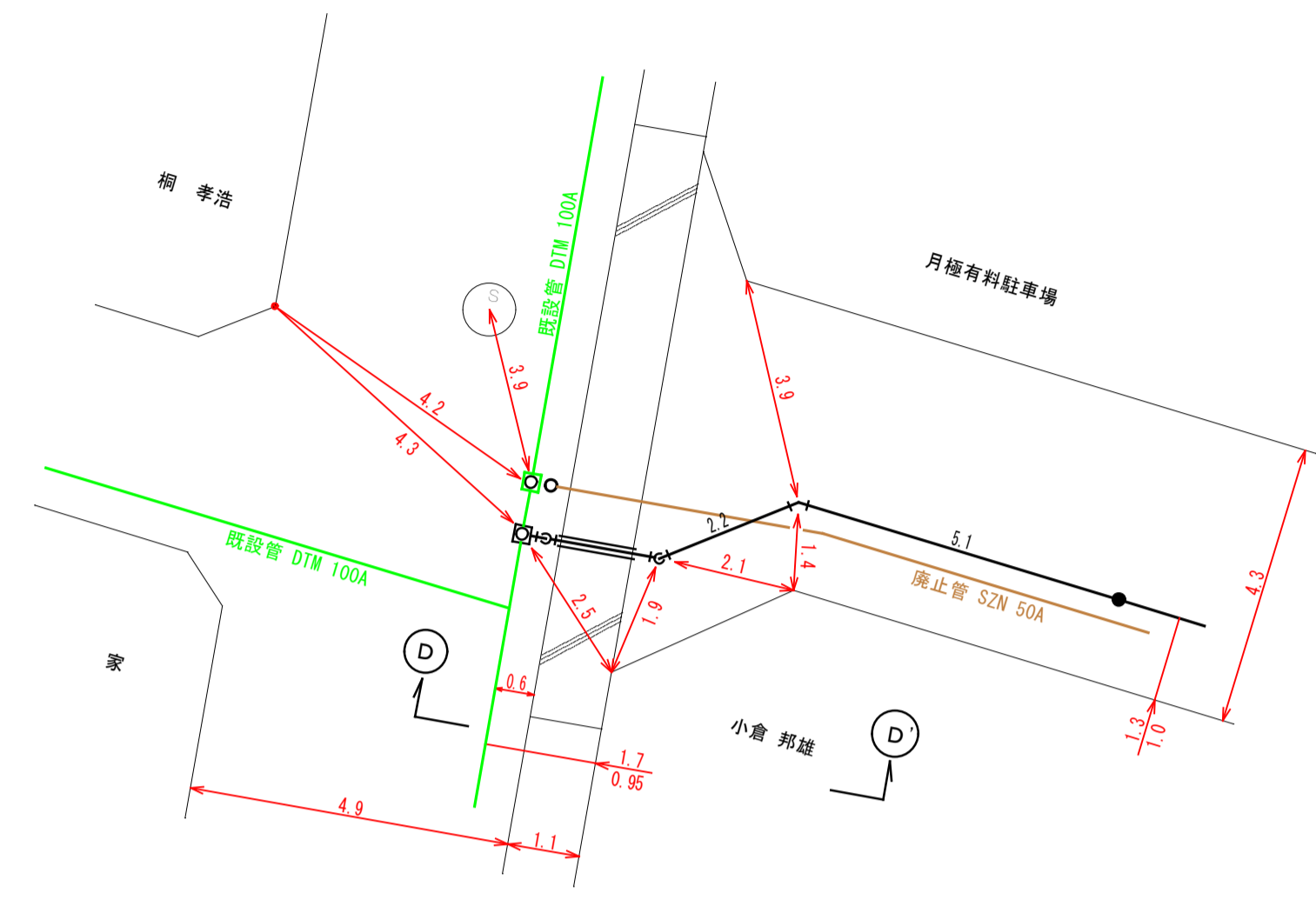


No.6 詳細図

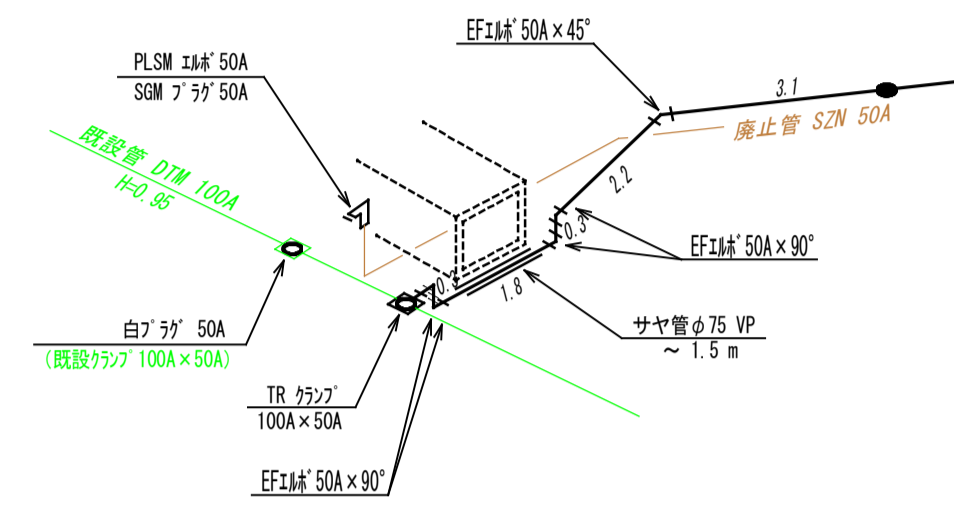


施工業者	Jw_club.net		
工事場所	Jw_club.net		
図面名称	詳細図	整理番号	Jw_club.net
尺度	検印	設計	製図
Free			
Jw_club.net			

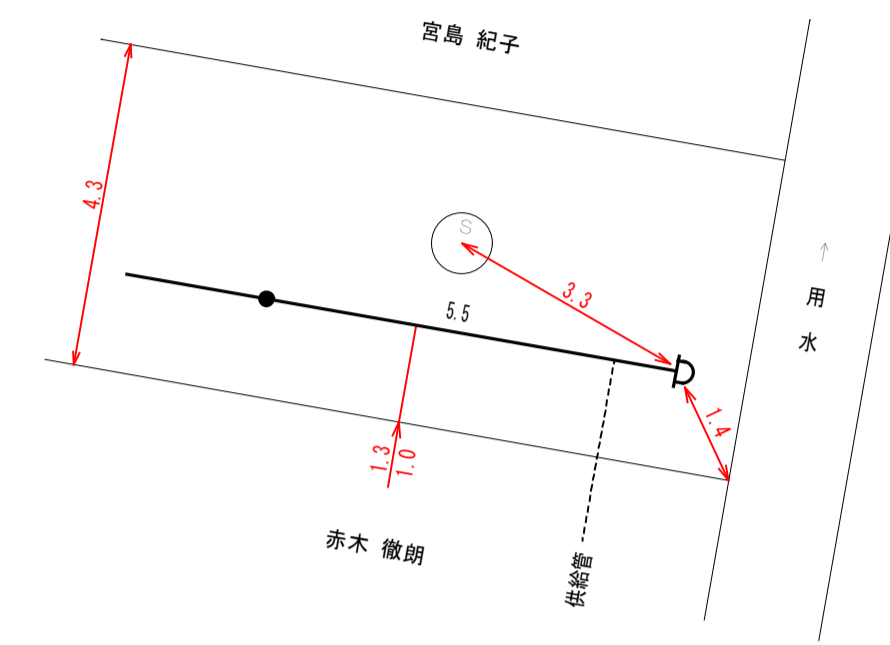
No.7 オフセット図



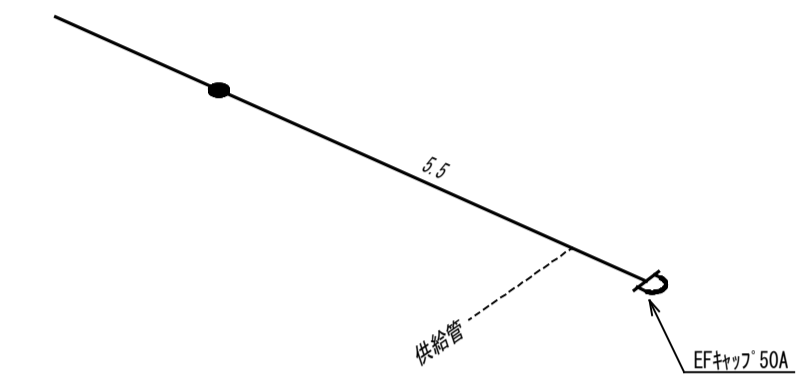
No.7 詳細図



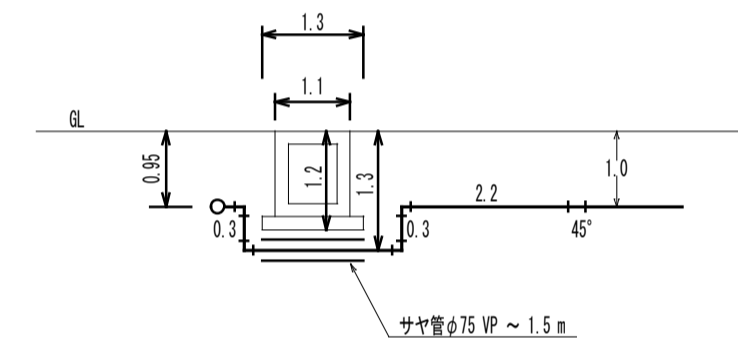
No.8 オフセット図



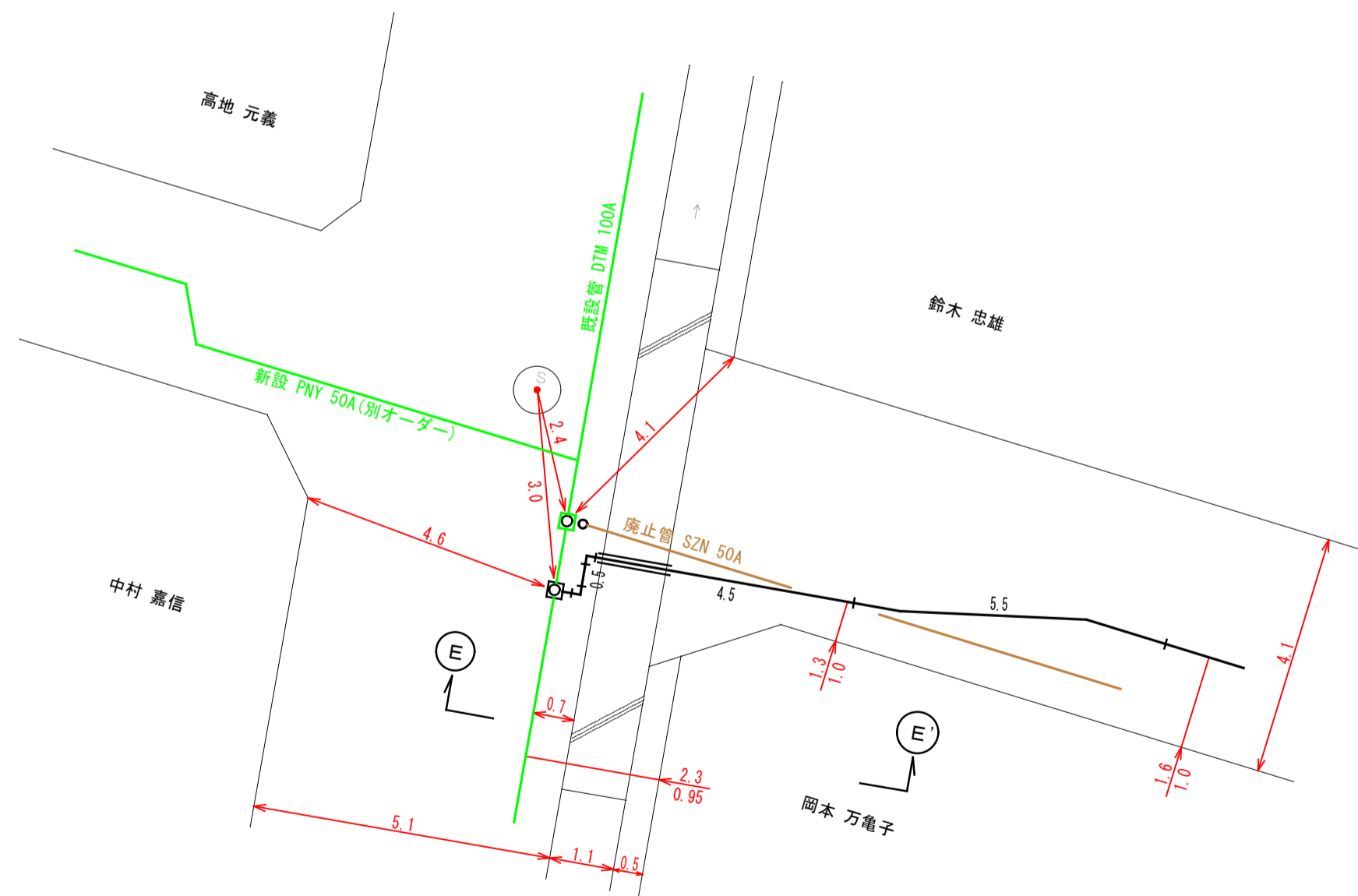
No.8 詳細図



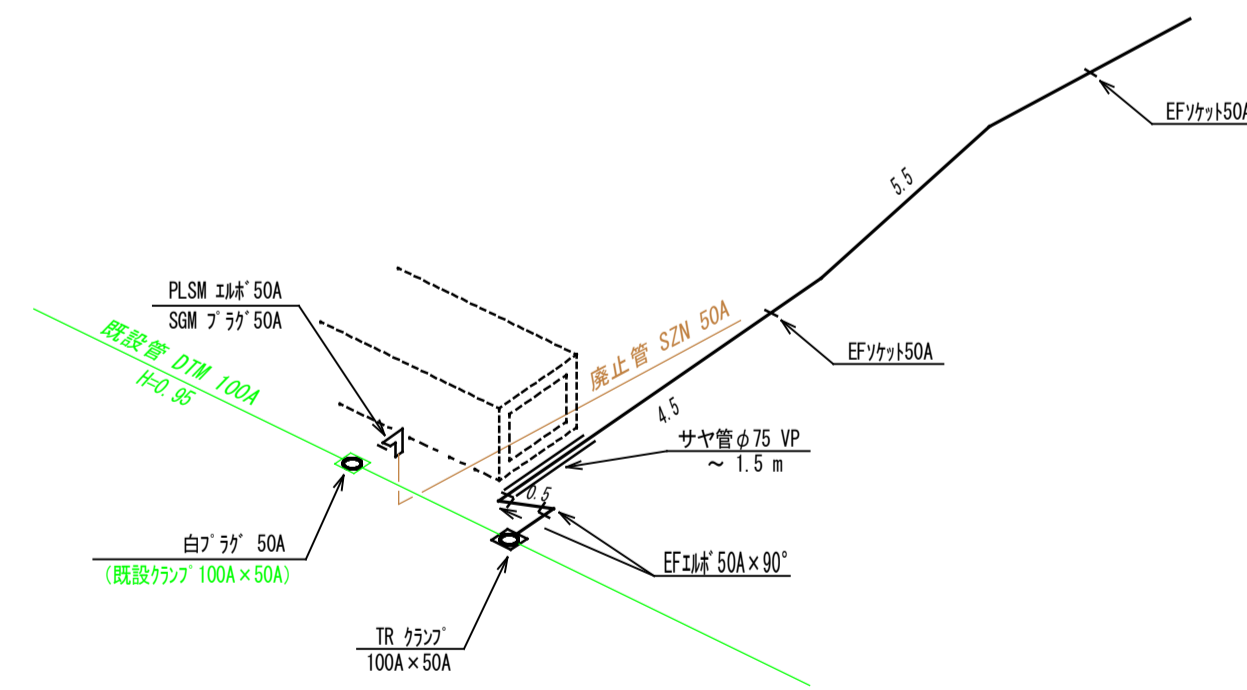
D-D' 断面図



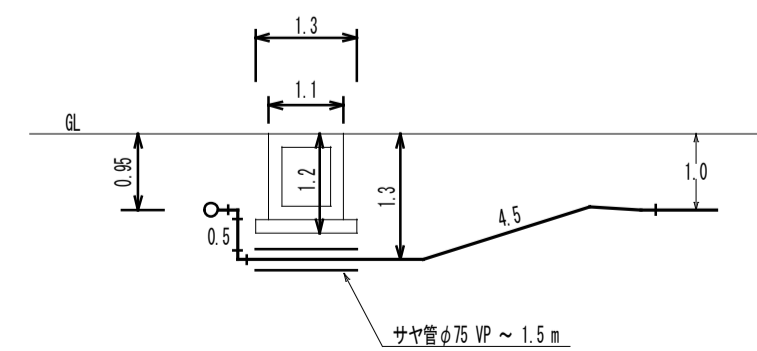
No.9 オフセット図



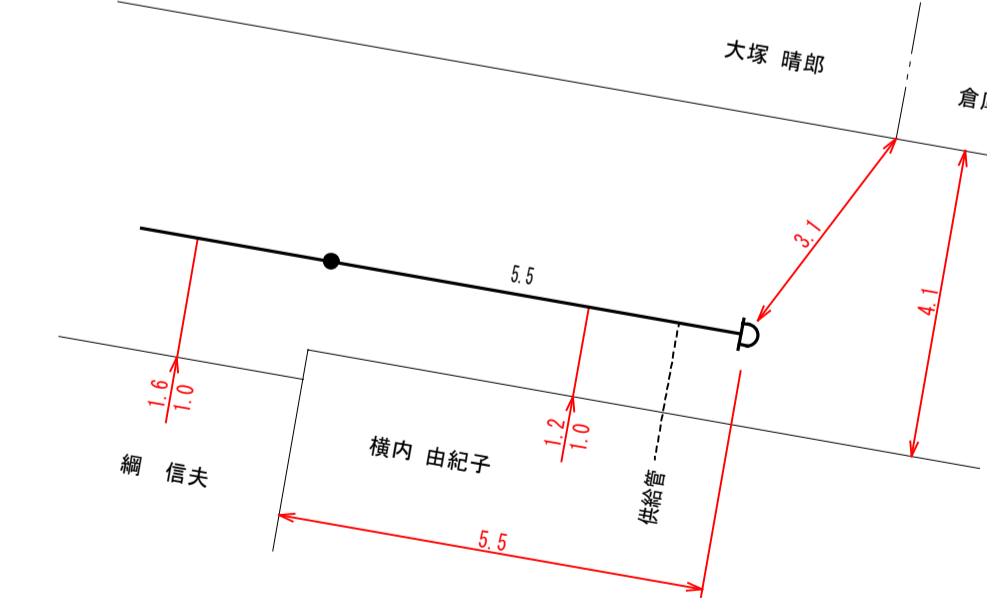
No.9 詳細図



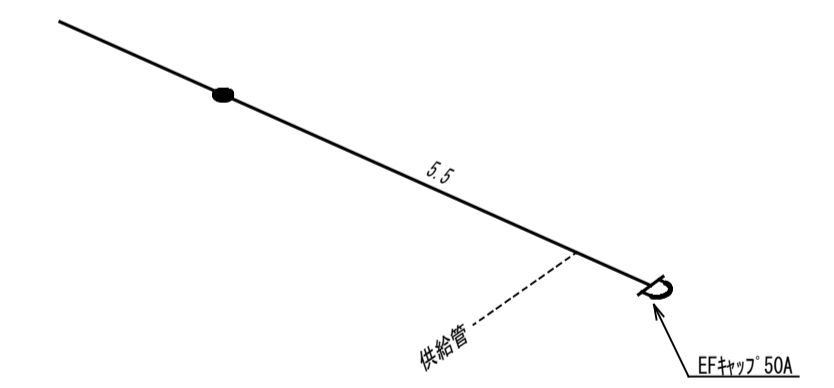
E-E' 断面図



No.10 オフセット図



No.10 詳細図



施工業者	Jw_club.net		
工事場所	Jw_club.net		
図面名称	詳細図	整理番号	Jw_club.net
		3 枚の中	3 番
尺度	検印	設計	製図
Free			
Jw_club.net			